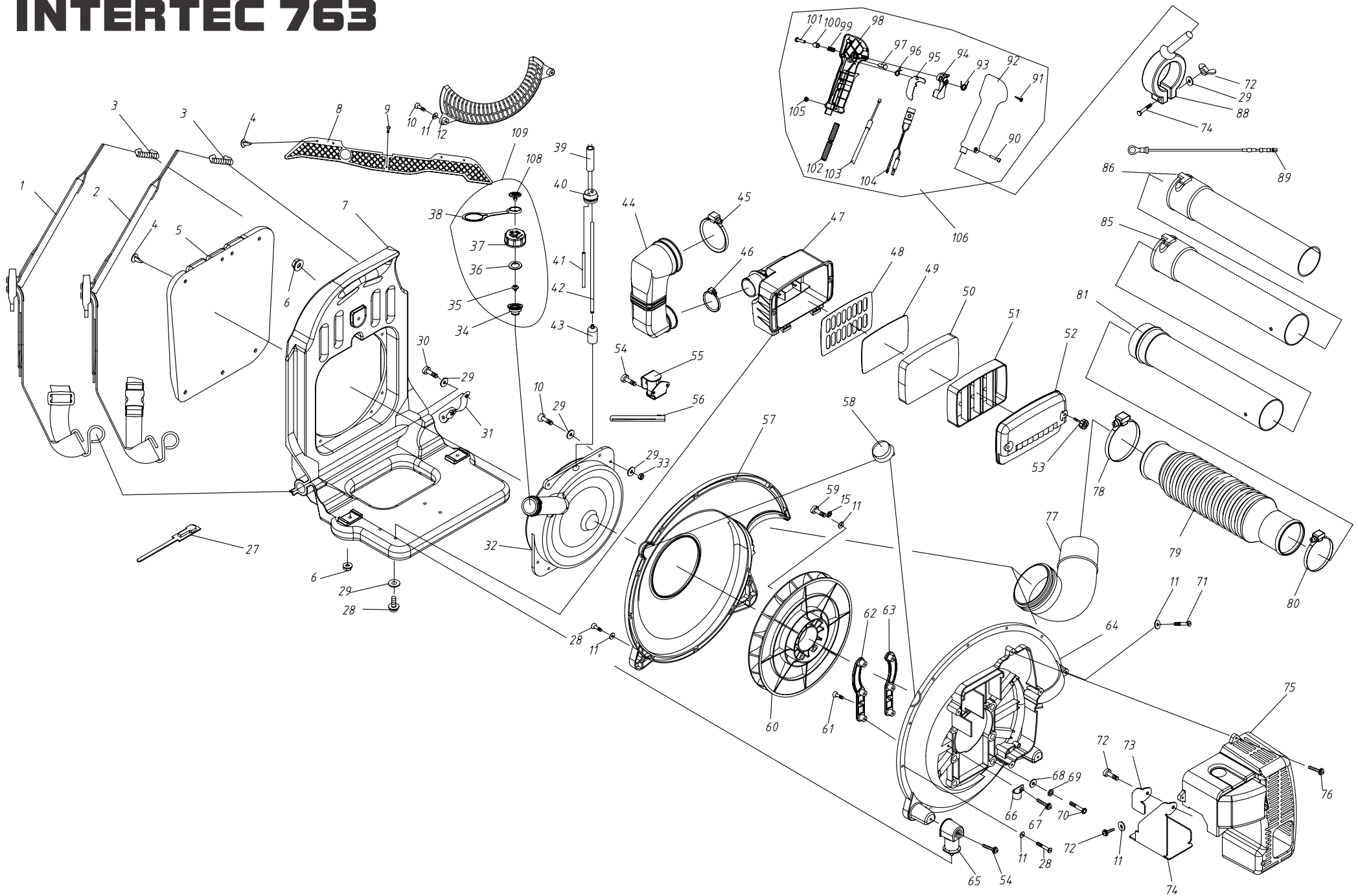


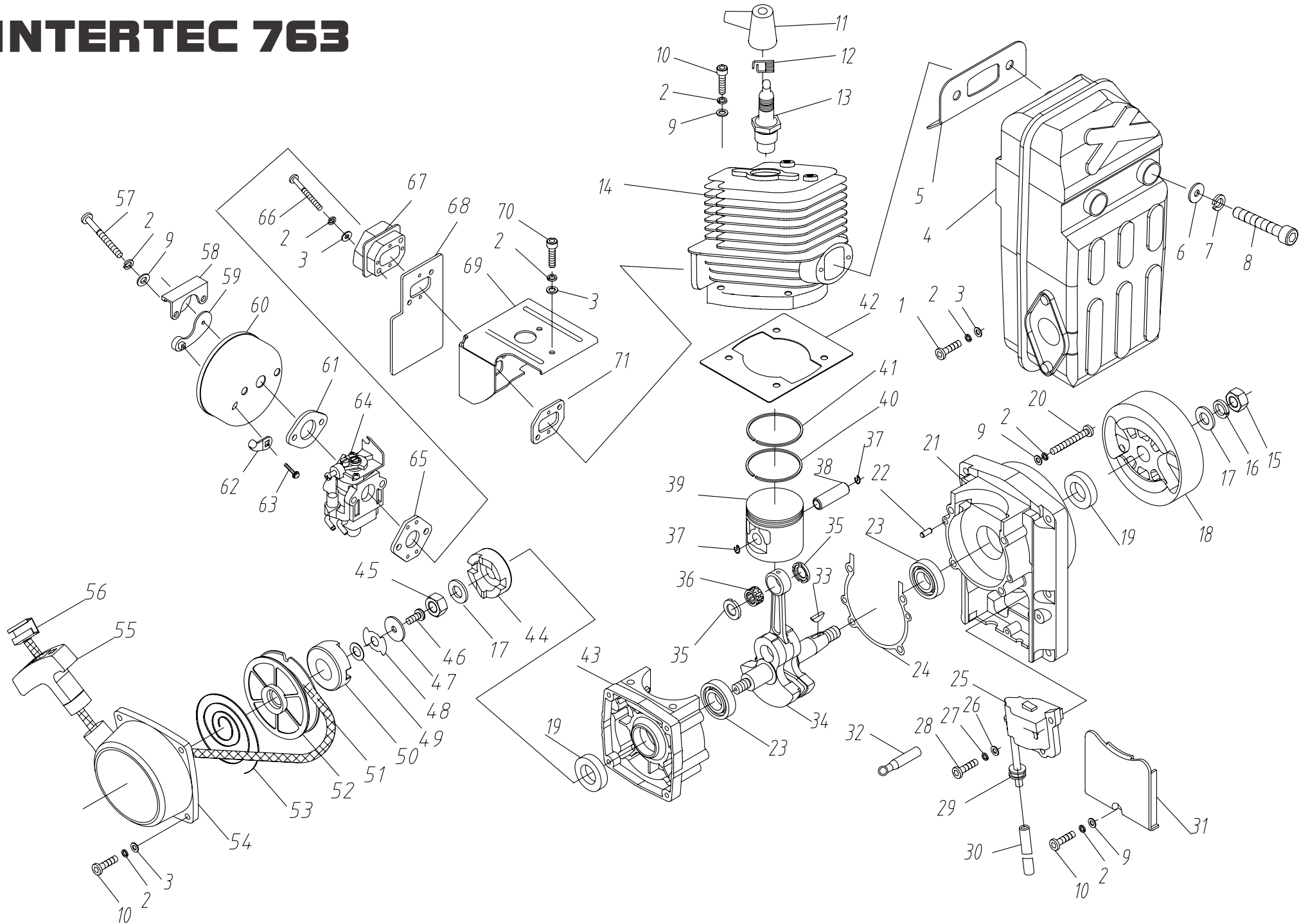
INTERTEC 763



INTERTEC 763

INTERTEC 763 - ENGINE				
SER Nº	CÓD.	DESCRIÇÃO	DESCRIPTION	QTY
4	076174011	SILENCIOSO	MUFFLER	10
5	076182031	CHAPA DEFLETORA DA SURDINA	SLAD	5
8	076805176	PRISIONEIRO DA SURDINA	BOLT	20
11/12	076604531	CACHIMBO DE VELA + MOLA	SPRING + PLUG	30
13	076603011	VELA	SPARK PLUG	30
14	076130001	CILINDRO	CYLINDER	5
18	076141301	VOLANTE	ROTOR	2
19	662901076	RETENTOR	OIL SEAL	20
21	076111001	CARCAÇA MAIOR	FRONT CRANKCASE	2
23	660102156	ROLAMENTO	BEARING	20
24	076511041	JUNTA DA CARCAÇA	CRANKCASE GASKET	10
25	076142301	ELETRONICO	MAGNETO STATOR	10
31	076142011	CHAPA DO ELETRONICO	RETAINER	5
32	076142001	FIO DO ELETRONICO	STOP WIRE	10
34	076120001	VIRABREQUIM	CRANKSHAFT	5
35	076120201	ESPAÇADOR DA BIELA	WASHER	20
36	076210011	GAIOLA DO PISTÃO	NEEDLE BEARING	10
37/38/39/40/41	076132101	PISTÃO CPL	PISTON ASSY	10
40/41	076132031	ANEL DE PISTÃO	PISTON RING	20
42	076511011	JUNTA DO CILINDRO	CYLINDER WASHER	10
43	076111011	CARCAÇA MENOR	REAR CRANKCASE	2
44/45/46/47/48/49/50	076166031	COPO DO ARRANQUE	RATCHET / START WHEEL	20
44 TO 56	076112501	TAMPA DA PARTIDA CPL	STARTER ASSY	20
52	076102011	POLIA DA PARTIDA	STARTER REEL	20
53	076163501	MOLA DA PARTIDA	RECOIL SPRING	20
54	076112011	TAMPA DA PARTIDA	RECOIL STARTER BODY	20
57/58/59/60/62/63	076117031	TIRANTE AFOGADOR	CHOKER	10
61	076511026	JUNTA DO CARBURADOR	SEALING GASKET	5
64	076151001	CARBURADOR	CARBURETOR	10
65	076511031	JUNTA DO CARBURADOR	SEALING GASKET	10
66	076805131	PRISIONEIRO DA BRIDA	SCREW	10
67	076131051	BRIDA	INLET MANIFOLD	10
68	076511021	JUNTA DA BRIDA	GASKET	10
69	076182131	CHAPA DEFLETORA DA BRIDA	GUIDE PLATE	10
71	076511016	JUNTA DA ADMISSÃO	GASKET	10
???	076151591	KIT REPARO C/ AGULHA	REPAIR CARBURETOR WITH NEEDLE	30

INTERTEC 763



INTERTEC 763

INTERTEC 763 - BLOWER				
SER Nº	CÓD.	DESCRIÇÃO	DESCRIPTION	QTY
1/2/3	076315001	ALÇA DO SOPRADOR	RIGHT AND LEFT BAND	20
5	076315041	ALMOFADA DO ENCOSTO	BACK MAT	5
7/29/30/31	076315021	ENCOSTO	FRAME	2
8	076315011	REDE DE PROTEÇÃO 1	PROTECT NET	5
12	076315016	REDE DE PROTEÇÃO 2	PROTECT NET	5
32/109/39/40/41/42/43	076114501	TANQUE DE COMBUSTIVEL CPL	FUEL TANK ASSY	10
39/40/41/42/43	076451501	MANGUEIRA DE COMBUSTIVEL CPL	FUEL FILTER ASSY	20
44	076280016	TUBO 1	PIPE	5
45	076280401	ABRAÇADEIRA P/ TUBO 1 46-70	CLIP	10
46	076280411	ABRAÇADEIRA P/ TUBO 1 32-50	CLIP	10
47	076173011	CARCAÇA DO FILTRO DE AR	CLEANER INSIDE COVER	5
48	076173021	PLACA DA CARCAÇA DO FILTRO DE AR	PLATE	5
49	076173031	PRE FILTRO DE AR	ELEMENT	20
50	076173001	FILTRO DE AR	ELEMENT	20
51	076173041	CREMALHERA DO FILTRO DE AR	FRAM	10
52	076173051	TAMPA DA CARCAÇA DO FILTRO DE AR	CLEANER OUTSIDE COVER	10
53	076118206	BOTÃO DO FECHO DA CARCAÇA DO FILTRO DE AR	SCREW	20
54/55/56	076112801	SEGURANÇA	SAFETY BELT	10
57	076112121	COBERTURA DA HELICE	VOLUTE CASE	5
58	076601161	CONECTOR	PLUG	10
60	076165011	HELICE	IMPELLER	10
62/63	076165701	CHAPA DE LIGAÇÃO	LINK PLATE	10
64	076112131	COBERTURA DA HELICE	VOLUTE CASE	5
65	076165211	SUORTE DA COBERTURA DA HELICE GR	SUPPORT	10
66	076165216	SUORTE DA COBERTURA DA HELICE PQ	BRACKET	10
73	076118226	CHAPA DO MOTOR PQ	PLATE	5
74	076118216	CHAPA DO MOTOR GR	PLATE	5
75	076118211	COBERTURA DO CILINDRO	PROTECTION	5
77	076280026	TUBO DO SOPRADOR CURVO 2	PAN JOINT	5
78	076280416	ABRAÇADEIRA P/ TUBO CURVO 78-101	CLIP	10
79	076280036	TUBO DO SOPRADOR RETO 3	PIPE 3	5
80	076280426	ABRAÇADEIRA P/ TUBO RETO 59-82	CLIP	10
81	076280046	TUBO DO SOPRADOR RETO 4	PIPE 4	5
85	076280056	TUBO DO SOPRADOR RETO 5	PIPE 5	5
86	076280066	TUBO DO SOPRADOR RETO 6	PIPE 6	5
72/74/29/88	076117211	EMPUNHADURA	HANDLE	15
89	076142111	FIO TERRA / CABO DE MASSA	EARTH LINE	10
93	076117061	MOLA DO ACELERADOR	LONG SPRING	20
94/95	076117011	GATILHO	HANDLE	20
96	076117091	MOLA DO GATILHO	SPRING	20
99	076117071	MOLA DA TRAVA	SPRING	20
100	076117081	BOTÃO DA TRAVA	PUSH BUTTON	20
103	076718236	CABO DO ACELERADOR	FUEL THROTTLE	20
104	076142116	FIO DO ELETRONICO	STOP SWITCH	20
106	076117501	PUNHO DO ACELERADOR CPL	MANIPULATOR ASSY	20
109	076451266	TAMPA DO TANQUE DE COMBUSTIVEL	LID FUEL TANK ASSY	20