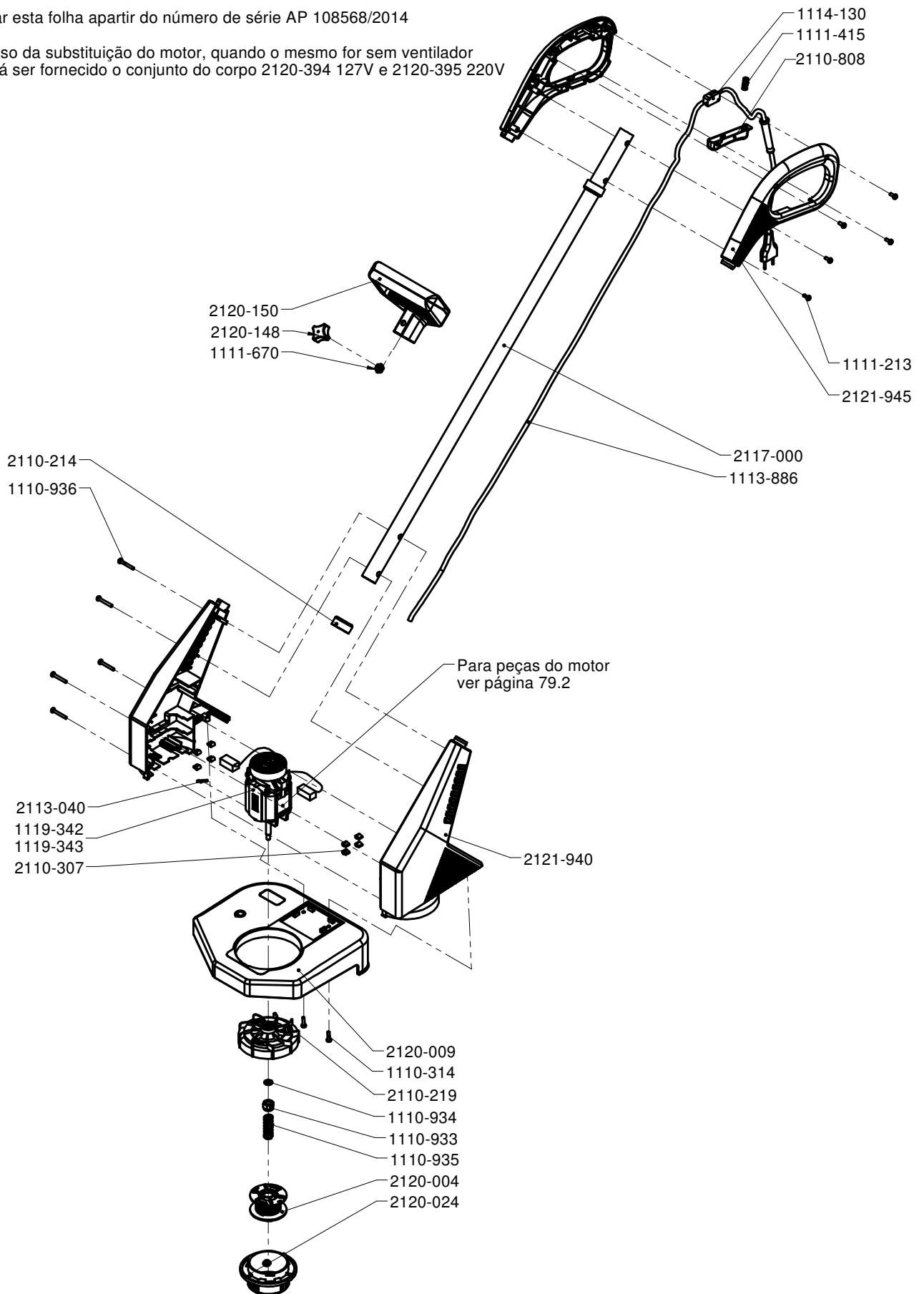


Aparador de grama modelo Master 800

OBS.: Itens 1111-583 e 2120-148 constam no conjunto 2120-150

Utilizar esta folha a partir do número de série AP 108568/2014

No caso da substituição do motor, quando o mesmo for sem ventilador deverá ser fornecido o conjunto do corpo 2120-394 127V e 2120-395 220V



Aparador de grama modelo Master 800

1110-314	Parafuso Mitofix Panela 4 x 16
1110-933	Porca sext. autotravante M6
1110-934	Arruela lisa 6 x 14 x 1mm
1110-935	Mola do carretel
1110-936	Parafuso 4 x 30mm
1111-213	Parafuso 4 x 20mm
1111-415	Mola de Compressão do Gatilho
1111-416	Micro Interruptor de Ação Rápida
1111-670	Porca sextavada baixa UNC 5/16"
1113-886	Cabo Flexível 2 x 0.75 x 1650mm preto com plugue e micro interruptor
1119-342	Motor 800W - 220V
1119-343	Motor 800W - 127V
2110-212	Corpo Direito
2110-213	Corpo Esquerdo
2110-214	Anel trava
2110-219	Base do carretel
2110-307	Perfil de borracha
2110-808	Gatilho de Acionamento
2113-040	Trava do carretel
2117-000	Cabo de Alumínio Anodizado
2120-004	Carretel Master
2120-009	Saia de Proteção
2120-024	Tampa carretel master
2120-148	Borboleta Plástica 5/16"
2120-150	Conjunto do Punho Ajustável
2121-940	Cjto Corpo Dir./Esq. Master 800
2121-945	Cjto Punho Dir./Esq. Master

ADESIVOS / Manual

1110-110	Etiqueta Adesiva Atenção Ler Manual
1110-271	Etiqueta Adesiva 127V
1110-272	Etiqueta Adesiva 220V
1111-396	Etiqueta Adesiva Atenção Carr. Grd. Turbo Master
1111-749	Etiqueta Adesiva Modelo Master 800 esquerda
1111-751	Etiqueta Adesiva Modelo Master 800 direita
1113-157	Etiqueta Adesiva Inspeccionado TRAPP 3 Idiomas
1113-500	Etiqueta Adesiva Simbologia 850W p/ Aparador
2120-376	Kit manual