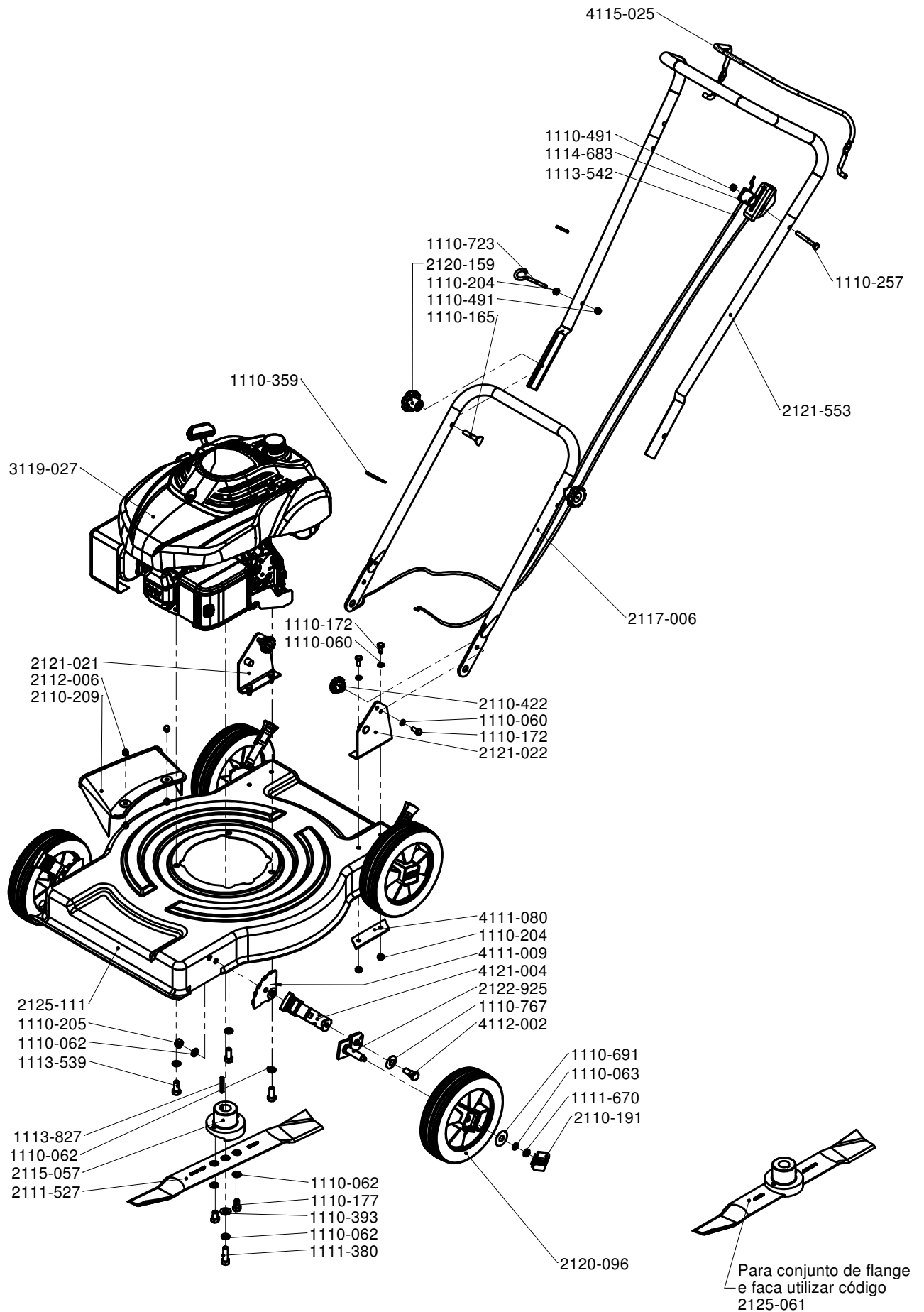


# Cortador de Grama Gasolina LF-600G

Obs.: Utilizar esta folha a partir do número de série CG-26500/2019



# Cortador de Grama Gasolina LF-600G

1110-060	Arruela de pressão 1/4"
1110-062	Arruela de pressão 3/8"
1110-063	Arruela de pressão 5/16"
1110-165	Parafuso cega UNC 5/16 x 1.3/4"
1110-172	Parafuso sext. UNC 1/4" x 5/8"
1110-204	Porca sext. 1/4"
1110-205	Porca sext. 3/8"
1110-206	Porca sext. 5/16"
1110-257	Parafuso sext. UNC 1/4 x 2.1/4"
1110-359	Abraçadeira plástica T-80m preta
1110-393	Arruela lisa 10.5 x 21 x 1.9mm
1110-481	Parafuso sext. RT UNC 3/8" - 2A x 1.1/4"
1110-491	Porca sext auto travante UNC 1/4"
1110-691	Arruela lisa 13 x 33 x 0.9mm
1110-723	Gancho para punho de partida
1110-767	Arruela mola prato
1111-380	Parafuso Sext. RT UNF 3/8"-2A x 1.1/4" ZB Classe 8.8
1111-454	Parafuso sext. RT UNF 3/8" x 7/8"
1111-670	Porca sextavada baixa UNC 5/16"
1113-542	Cabo do freio
1113-827	Chaveta da flange
1114-683	Acelerador
2110-191	Calota Plástica
2110-209	Proteção lateral de saída de grama
2110-422	Manipulo nº0
2111-527	Faca
2115-057	Flange da faca gasolina
2117-006	Cabo inferior
2120-096	Roda
2120-159	Manipulo nº1
2121-021	Suporte direito do cabo
2121-022	Suporte esquerdo do cabo
2125-111	Base
2121-553	Cabo inferior
2122-925	Conjunto do Suporte e Eixo da roda
3119-027	Motor a gasolina
4111-009	Regulador da altura de corte
4111-080	Reforço do suporte do cabo
4112-002	Parafuso de fixação da regulagem
4112-003	Porca cega UNC 1/4"
4115-025	Alavanca retrátil do freio
4121-004	Haste de regulagem de altura

## ADESIVOS/Manual

1110-015	Etiqueta adesiva logomarca Trapp
1110-273	Etiqueta adesiva de endereço Trapp
1110-706	Etiqueta adesiva de atenção
1114-392	Etiqueta adesiva de modelo LF-600G
1111-440	Etiqueta adesiva de acelerador lento/rápido
2122-855	Manual de instruções