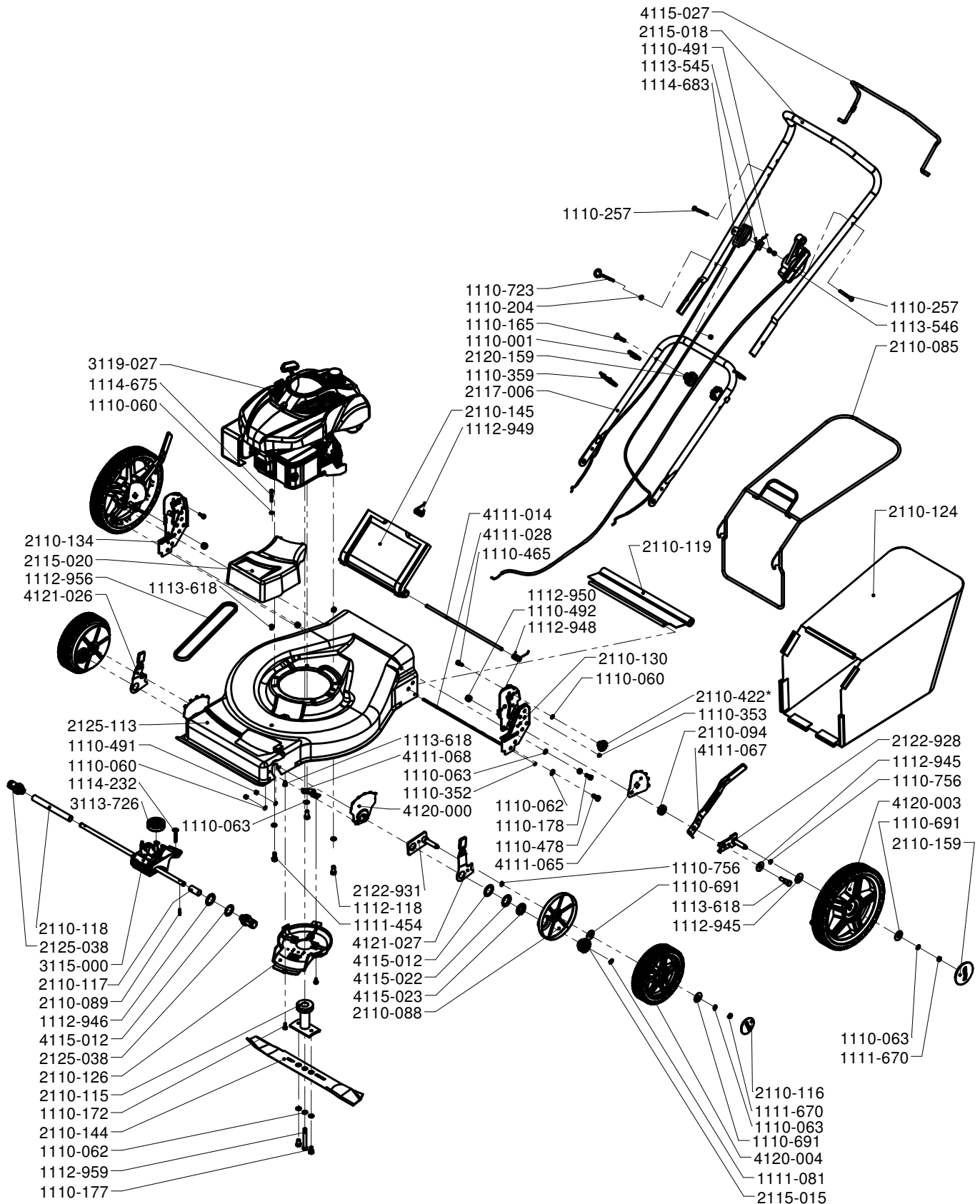


Cortador de Grama LF-55C com Tração

Obs: O código do Cesto Recolhedor com Armação é 2120-347

Utilizar esta folha a partir do número de série CG-0051640 / 19



Cortador de Grama LF-55C com Tração

1110-060	Arruela de Pressão 1/4"	4115-027	Alavanca Retrátil do Freio
1110-062	Arruela de Pressão 3/8"	4120-003	Conjunto da Roda Ø12"
1110-063	Arruela de Pressão 5/16"	4120-004	Conjunto da Roda Ø8" Dentado
1110-165	Parafuso Cela 5/16" x 1.1/2"	4121-026	Haste de Regulagem Dianteira Direita Eixo 3/4"ZP
1110-172	Parafuso Cabeça Sext. R. T. UNC 1/4" x 5/8"	4121-027	Haste de Regulagem Traseira Eixo 3/4"ZP
1110-173	Parafuso Cabeça Sext. R. T. UNC 1/4" x 1/2"		
1110-177	Parafuso Cabeça Sext. R. T. UNC 3/8" x 5/8" ZB		
1110-178	Parafuso Cabeça Sext. R. T. UNC 5/16" x 3/4"		
1110-204	Porca Sext. UNC 1/4"		
1110-206	Porca Sext. UNC 5/16"		
1110-257	Parafuso Cabeça Sext. R. T. UNC 1/4" x 2.1/2"		
1110-352	Anel de Retenção Eixo 4 DIN 6799	1115-000	Etiqueta Logomarca TRAPP JT/ WT/ MB
1110-353	Anel de Retenção Eixo 6 DIN 6799	1114-396	Etiqueta Modelo LF-55C
1110-359	Abraçadeira de Nylon T80m Preta	1115-009	Etiqueta Adesiva Aviso Maq. Gas. (190 x 115mm)
1110-465	Parafuso Cabeça Sext. R. T. UNC 1/4" x 3/4"	1115-010	Etiqueta Adesiva Autotracionada
1110-478	Parafuso Cabeça Sext. R. T. UNC 3/8" x 3/4"	2122-855	Manual de Instruções
1110-491	Porca Sextavada Autotravante UNC 1/4"		
1110-492	Porca Sextavada Autotravante UNC 3/8"		
1110-691	Arruela Lisa 13 x 33 x 0.9mm		
1110-723	Gancho do Punho de Partida		
1110-756	Anel O'ring OR1-014 (12.42 x 1.78mm)		
1111-081	Anel de Retenção NBR 10096 13 x 1mm		
1111-454	Parafuso Cabeça Sext. R. T. UNF 3/8" x 7/8" ZB		
1111-670	Porca Sextavada Baixa UNC 5/16"		
1112-118	Parafuso Cabeça Sext. R. P. UNC 5/16" x 2.1/4" ZB		
1112-123	Arruela Lisa 5.3 x 10 x 1mm		
1112-945	Mola Prato 13 x 31.75 x 1.5mm		
1112-946	Mola Prato 25.8 x 38.5 x 0.6mm		
1112-948	Mola de Tração Cilíndrica Esquerda		
1112-949	Mola de Tração Cilíndrica Direita		
1112-950	Grampo Trava		
1112-956	Correia Ind. Fracional 3L310 (Norma RMA)		
1112-959	Parafuso Cabeça Sext. R. T. UNC 3/8" x 3"		
1113-545	Cabo do Freio		
1113-546	Cabo de Acionamento da Tração		
1113-618	Porca Rebite UNC 1/4"		
1114-232	Parafuso para Mov. de Mad. Soft b17 Sext. Int. 7 x 50mm		
1114-675	Parafuso Allen com Cabeça Sext. Int. UNC 1/4" x 1.1/2"		
1114-683	Cabo do Acelerador		
2110-085	Armação Cesto Recolhedor 44L		
2110-088	Calota de Proteção da Roda		
2110-089	Pino de Encosto da Engrenagem Cilíndrica		
2110-094	Bucha Distanciadora da Regulagem		
2110-115	Conjunto Flange da Faca Tracion. Soldado		
2110-116	Calota da Roda Plástica Ø59mm		
2110-117	Tubo de Proteção do Eixo Dianteiro Ø16 x 38mm		
2110-118	Tubo de Proteção do Eixo Dianteiro Ø16 x 169mm		
2110-119	Saia de Proteção Traseira		
2110-124	Cesto Recolhedor sem Armação		
2110-126	Proteção Inferior da Correia da Tração		
2110-130	Conj. Suporte de Reg. Roda Traseira Esquerda Rebitado		
2110-134	Conj. Suporte de Reg. Roda Traseira Direita Rebitado		
2110-144	Faca 51cm		
2110-145	Tampa de Fechamento Traseiro JT/ WT (Adesivo Gasolina)		
2110-159	Calota da Roda Plástica		
2110-422	Manipulo nº 0		
2115-015	Engrenagem Cilíndrica Mod. 2.5 JT-55C		
2115-018	Cabo Superior Ergonômico		
2115-020	Proteção Superior da Correia da Tração JT-55C		
2117-006	Cabo Inferior		
2120-159	Manipulo Nº 1		
2120-347	Conjunto do Cesto Recolhedor 44L		
2122-928	Conjunto Suporte da Roda Traseira Montada ZB		
2122-931	Conjunto Suporte da Roda Dianteira Montada ZB		
2125-113	Base		
2125-038	Conjunto da Bucha de Deslize com Rosca Montado		
3113-726	Polia da Caixa de transmissão		
3115-000	Caixa de Trans. Cortador de Grama com Tração 84404-02		
3119-027	Motor a Gasolina		
4111-014	Tirante da Tampa de Fechamento ZB		
4111-028	Tirante da Saia de Proteção ZB		
4111-029	Parafuso de Regulagem de Altura Roda Traseira ZB		
4111-037	Haste de Regulagem Dianteira Esquerda ZP		
4111-065	Reguladora da Altura do Corte 9 Posições Traseiro ZB		
4111-068	Suporte da Proteção da Correia da Tração		
4115-012	Arruela Lisa 1.5 x 26 x 40.5 ZB JT-55C		
4115-022	Arruela Trava Z. B.		
4115-023	Porca de Fixação do Mancal		
4120-000	Conj. Sold. de Reg. de Altura de Corte 9 Pos. Dianteiro		